

# Cotovelo (Joelho)

## Ranhurado 90°

### Apresentação

O cotovelo ranhurado fabricado em ferro fundido dúctil de elevada resistência mecânica, é indicado para aplicações de pressão moderada, como, por exemplo, as redes de combate a incêndio.

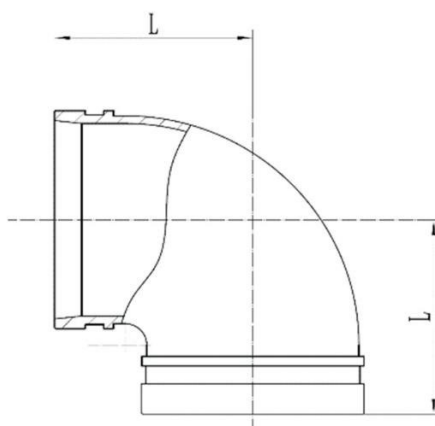
Constitui-se de uma conexão ranhurada na qual é estabelecido um ângulo de 90° entre as duas extremidades, ideal para casos em que se requer uma alteração de direção perpendicular no sistema.

**\*Para utilização exclusivamente em sistemas hidráulicos de água, com temperatura de 0 a 80°C.**

**\*Pressão máxima de trabalho: 20 bar (300psi).**

**\*Certificado UL e FM.**

### Informações Técnicas



### Referências e Variações

Ref.	Dimensão nominal (mm)	Diâmetro Tubo		Dimensão L
		POL	mm	
27472 / 41216	25	1"	33,7	57
27474	32	1 1/4"	11/4"	70
27473	40	1 1/2"	48,3	70
27475 / 41217	50	2"	60,3	70
38721	65	2 1/2"	73	76
27476 / 38722	65	2 1/2"	76,1	76
41218	80	3"	88,9	85
27478 / 38723	100	4"	114,3	102
27507	150	6"	165,1	130
27481	150	6"	168,3	140
28886	200	8"	219,1	175